

LOGSTOR

Villacentral typ 2000/10
Danfoss ECL110 / Redan PTC
Art.nr 41321412.

Komponentförteckning
Principkoppling
Driftdata och prestanda
Måttskiss
Skötselinstruktion
Felsökning

Komponentförteckning- typ 2000/10. Art.nr 41321412.

Art Nr	Bet	Ant	Komponenter
E120.0042003	VX1	1	Värmeväxlare (varmvatten).
E120.0042003	VX2	1	Värmeväxlare (värme).
905021	PTC/TG3	1	Redan Varmvattenregulator (PTC) med termostat
151062	EXP	1	Expansionskärl. 12 liter 0,5 bar
136112	SÄK2	1	Säkerhetsventil 2,5 bar
136111	SÄK1	1	Säkerhetsventil 10 bar
164000	M	1	Manometer 0-4 bar
163050	TM	2	Termometer 0-120 gr C
141105 ¹⁾	P	1	Pump Grundfos UPS 15-40 130 220V
326116	AV1	2	Kulventil ansl. 20. utv/utv. g.g. Värme sek.
131050	AV2	1	Kulventil ansl 20 utv/utv g.g. Påfyllning.
326118	AV3	1	Kulventil ansl. 20 utv/utv. g.g.Kv.
135120	BV1	1	Inbyggd backventil. Kallv.
135120	BV2	1	Inbyggd backventil. Påfyllning.
152124	F1	1	Inbyggnadsfilter DN 20. Maskvidd 0,6mm.
125124	F2	1	Inbyggnadsfilter Maskvidd 0,6mm
152125	F4	1	Inbyggnadsfilter. Maskvidd 0,6 mm.
132870	BP	1	Ventil VVC20F. By-pass

Danfoss reglerutrustning

132438 ²⁾	SV1	1	Styrventil VS2 kvs=0,40
132022 ³⁾	RC	1	Reglercentral ECL 110
132635 ³⁾	SD	1	Ställdon AMV 150 220 V
132375 ³⁾	TG2	1	Framledningsgivare ESMC
132300 ³⁾	TG1	1	Utomhusgivare ESMT

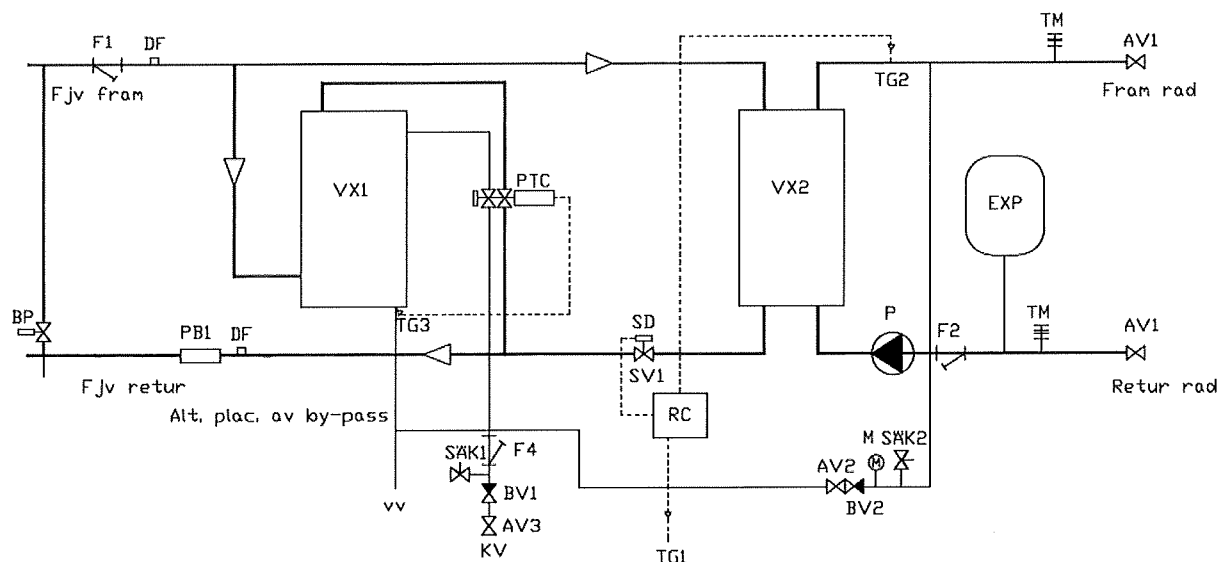
¹⁾Pumpen kan vara Grundfos UPS15-60 art.nr 141106, Alpha2 light 15-40 art.nr 141035, Alpha2 light 15-60 art.nr 141036 eller WiloSmart 15-4 art.nr 141198, WiloSmart 15-6 art.nr 141186. Samtliga pumpar har bygglängd 130 mm samt 220V

²⁾Kvs-värdet för styrventilen kan variera. Art.nr 132437 för Kvs=0,25 och art.nr 132439 för Kvs=0,63.

³⁾Dessa artiklar motsvarar tillsammans art.nr 132723

Reglerutrustningen kan kompletteras med givare ESM-10 (art.nr 132063) och timerfunktion (chipkort med art.nr 132024) för omställning mellan komfort och sänkt temperatur. Eller rumspanel ECA61 (art. nr 132399) som innehåller samtliga funktioner.

Principkoppling - typ 2000/ 10. Art.nr 41321412.



AV1	Avstängningsventil värme	SD	Ställdon Värme
AV2	Avstängningsventil. (PÅF).	TG1	Utomhusgivare
AV3	Avstängningsventil. Kallv.	TG2	Framledningsgivare värme
F1	Filter fjv. Maskvidd 0,5 mm*	TG3	Framledningsgivare v/v
F2	Filter sek. Maskvidd 0,6 mm*	SÄK1	Säkerhetsventil kallvatten
F4	Filter kallvatten. Maskvidd 0,6 mm.*	SÄK2	Säkerhetsventil värme.
TM	Termometer .För primärsidan finns termometrarna i mätut- rustningen.	DF	Dykficka mätning DN 15 inv .
PTC	Varmvattenregulator	BP	Bypassventil. Monteras på den anslutning upp eller ner som inte används
VX1	Värmeväxlare varmvatten	EXP	Expansionskärl
VX2	Värmeväxlare värme	RC	Reglercentral .
PB1	Passbit mätare, 1" x 130 mm	P	Cirkulationspump
SV1	Styrventil värme	M	Manometer
SV2	Termostatventil varmvatten	BV1	Backventil kallvatten*
		BV2	Backventil(PÅF) *

OBS ! Backventilerna är inbyggda .BV1 sitter i mässingskomponenten före säkerhetsventilen på kallvattnet. Vid ändrad ansl flyttas BV1 och blindbricka till andra sidan av mässingskomponenten. BV2 sitter direkt efter påfyllningsventilen i flödesriktningen. Filter på kallvattnet F4 sitter vid kallvatteningången i mässingskomponent innanför säkerhetsventilen.

* ingår i mässingskomponent

	Primär	Sekundär
Drifttemperatur	120 °C	80 °C
Drifttryck	16 bar	6 / 10 bar
Differenstryck	1,0-6,0 bar	0,6 bar

Värmeväxlare typ XB 06H-1 26

Befintliga system med pump UPS15-40 (standard)

Effekt	18 kW	
Temperaturprogram	100 / 61	60/80
Tryckfall	4,0 kPa	11,0 kPa
Disponibelt differenstryck		19,0 kPa
Försmutsningstillägg	0 kW/m ² , °C	0 kW/m ² , °C
Kvs-värden på styrventilen före värme vid 100 kpa tillgängligt differanstryck		
På fjärrvärmenn uppnås följande effekter.		
Kvs = 0,25	10 kw	
Kvs = 0,4	16 kw	
Kvs = 0,63	18 kw (27 kw utanför P-märkningen)	

Befintliga system med pump UPS15-60 (förhöjd effekt)

Effekt	27 kW	
Temperaturprogram	100 / 62	60/80
Tryckfall	8,4 kPa	24,0 kPa
Disponibelt differenstryck		20,0 kPa
Försmutsningstillägg	0 kW/m ² , °C	0 kW/m ² , °C

Vattenvärmare typ XB 06H-1 26

Effekt:	55,6 kW	
Temperaturprogram	65/25	10/50
Tryckfall	26,1 kPa	31,2 kPa
Försmutsningstillägg	0 kW/m ² , °C	0 kW/m ² , °C

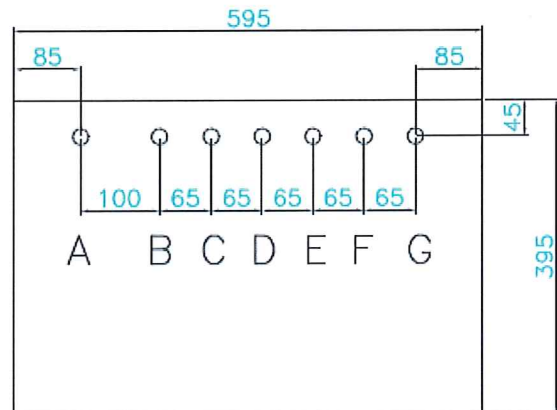
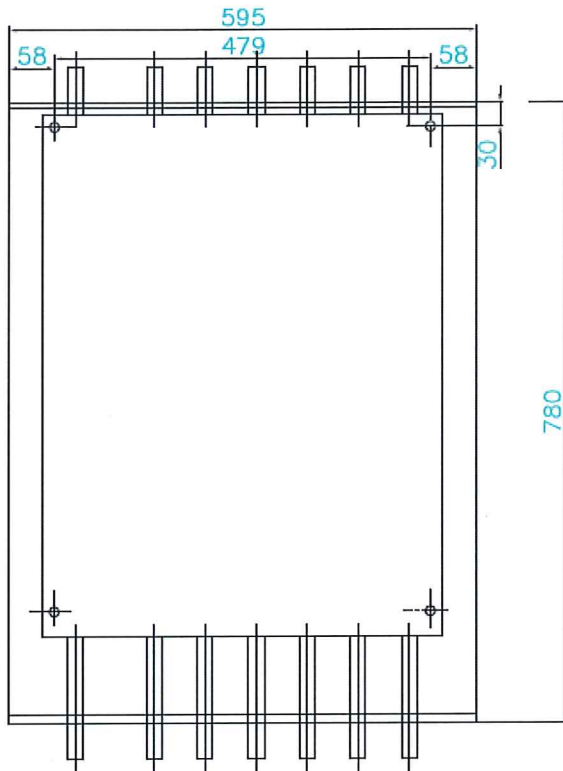
Principkoppling EI

Se bifogad instruktion från danfoss i A5-format.

Obs! För anslutning av rumspanel ECA61 krävs en inställning i reglercentralen. Se parameterrad 7010 på sid 29 i manualen.

För anslutning av rumsgivare ESM-10 behövs ingen inställning.

Måttskiss - typ 2000/ 010. Art.nr 41321412.



- | | |
|-----------------|--------------|
| A: Primär retur | 3/4" utv. gg |
| B: Primär fram | 3/4" utv. gg |
| C: Vvc | |
| D: Värme retur | 3/4" utv. gg |
| E: Värme fram | 3/4" utv. gg |
| F: Varmt vatten | 3/4" utv. gg |
| G: Kallvatten | 3/4" utv. gg |
- Vid anslutning i botten är A och B omkastade

Viktigt i samband med installationen av villacentralen.

För att undvika problem med föroreningar som kan sätta sig i styrventiler och liknande skall systemet genomspolas i samband med installation.

Gör så här

Bryt strömmen till reglerutrustningen. Tryck in den svarta knappen under ställdonet (motorn) för värmen. Vrid upp ställdonet i helt öppet läge. Låt systemet (primärsidan) genomspolas någon minut. Efter renspolning skall filtret rensas.

Alla anslutningar valfritt neråt eller uppåt.

Kall- och varmvatten har en blindskiva mot det håll som inte ansluts. Detta för att förhindra att få stillastående vatten på kall- och varmvatten.

Vid anslutning uppåt kan bottenanslutningarna lämpligen användas som avtappningar. Tillbehör är kulventil 3/4" inv/utv gg (art.nr 131055)

Skötselinstruktion - typ 2000/ 10. Art.nr 41321412.

Generellt

Redan villacentral är en helautomatisk undercentral för primär fjärrvärmeanslutning. Centralen kräver normalt inget underhåll. Efter igångkörning och injustering behöver användaren endast kontrollera att inget vattenläckage förekommer och att trycket i husets värmesystem är rätt (se "påfyllning av värmesystemet").

Tappvarmvattensystem

Varmvattnet produceras samtidigt som en varmvattenkran öppnas. Mängden varmvatten är ej begränsad, däremot flödets storlek. Varmvattentemperaturen regleras av varmvattenregulatorn (PTC).

Inställning av varmvattentemperaturen enligt följande:

- Öppna en varmvattenkran och tappa varmvatten motsvarande en normaltappning.
- Ställ in varmvattentemperaturen med inställningsvredet. Varmare mot plus och kallar mot minus.

Värmesystem

Centralerna är utrustade med elektronisk reglerutrustning av fabrikat Danfoss ECL110. Se separat skötselinstruktion för reglerutrustningen. Kurva 0,8 till 1,1 rekommenderas. Se sid 10 och 11 samt bifogade instruktionen från Danfoss.

Obs! vid golvvärme:

- Undersök om det behövs shuntgrupp.
- Om det är golvvärme utan shuntgrupp observera att temperaturen skall maxbegränsas. Med Danfoss ECL 110 kan temperaturen maxbegränsas med en upplösning på 1°C. Se Danfossinstruktionen. Kontrollera detta med rörentreprenören/golvvärmeleverantören.

Påfyllning av värmesystemet

Manometern (M) visar trycket i husets värmesystem. Den röda visaren är min-trycket. När den svarta visaren kommer under den röda (min-trycket) skall det fyllas på tills den svarta visaren är på det gröna fältet. Generellt rekommenderas att trycket skall vara mellan 1 – 1,5 bar. Om trycket sjunker under 1 bar (röd pil visar mintrycket) skall påfyllningsventilen (PÅF) öppnas tills trycket är 1,5 bar (svarta pilen mitt på det gröna fältet). Det är lämpligt att stänga av pumpen under tiden påfyllning sker.

Luftning

- Slå av pumpen (Bryt strömmen till centralen)
- Vänta några minuter så att luften placerar sig i högpunkterna i systemet, fjärrvärmecentralen och radiatorerna. Lufta systemet. Centralens cirkulationspunkt (P) luftas genom att lossa den förkromade täcks kruven.
- Fyll på systemet.
- Starta pumpen (Slå på strömmen)

Felsökning och åtgärder typ 2000/10. Art.nr 41321412.

För låg varmvattentemperatur

Om varmvattnet inte blir tillräckligt varmt kan orsakerna vara följande:

- 1) För stor varmvattentappning i fastigheten. Minska varmvattenflödet.
- 2) För låg temperatur på inkommande fjärrvärme (skall vara minst 60°C vid förbrukning).
- 3) Varmvattenregulatorn (PTC) är felinställd. Vrid spaken i +-riktning.
- 4) Filtret (F1) är igensatt och måste rengöras. Anmäl detta till energiverket. Rengöring får endast göras av personal från energiverket.

Pendlande varmvattentemperatur

Om varmvattnet efter inpendling inte blir stabilt är det troligen överläckage från kallvatten- till varmvattensidan inne i huset.

Kontrollera enligt följande:

- 1) Stäng inkommande kallvatten till villacentralen.
- 2) Öppna varmvattenkranarna i fastigheten. En i taget. Om det kommer vatten är det ett överläckage mellan kall- och varmvatten.
- 3) Ta reda på var överläckaget är och åtgärda t.ex. genom att byta backventiler eller blandare.

För låg temperatur på värmesystemet

Om värmesystemet inte ger tillräcklig värme kan orsakerna vara följande:

- 1) För låg temperatur på inkommande fjärrvärme (skall vara minst 60°C).
- 2) Felaktig inställning på reglerutrustning. (Se separat skötselinstruktion).
- 3) Filtret (F2) är igensatt. Slå av pumpen (P) och stäng avstängningarna till radiatorerna innan filtret öppnas. Efter rengöring skall systemet fyllas på och luftas enligt tidigare anvisningar.
- 4) Filtret (F1) är igensatt och måste rengöras. Anmäl detta till energiverket. Rengöring får endast göras av personal från energiverket.
- 5) Cirkulationspumpen (P) fungerar inte.
- 6) Cirkulationspumpen (P) går på för lågt varvtal. Ställ in pumpen på högre varvtal.
- 7) Luft i husets värmesystem. Lufta värmekretsen.
- 8) Termostatventilerna på husets värmesystem fungerar ej.

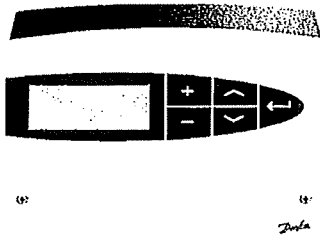
Snabbguide ECL 110

Danfoss



Snabbguide ECL Comfort 110, applikation 130

Hur navigerar man?



- Inställning av temperaturer och värden.
-
- Växla mellan menylinjer.
-
- Välj / retur
- 2 sek.
Återgå till meny för daglig användare.

Vad betyder symbolerna?



- Den önskade tillloppstemperaturen påverkas t ex av rums- eller returtemperatur.
- Motorn stänger reglerventilen.
- Motorn öppnar reglerventilen.
- Motorn aktiverar inte ventilen.
- Pumpen är i drift.
- Pumpen är inte i drift.
- Regulatorn är i inställning sänkingsperiod.
- Regulatorn förbereder sig för inställning sänkingsperiod (symbolen blinkar).
- Regulatorn är i inställning komfortperiod.
- Regulatorn förbereder sig för inställning komfortperiod (symbolen blinkar).

Daglig användning

- | | | | |
|------|-------------|------|--|
|
 | Temperatur |
 | Anpassa temperaturen i den aktuella reglerinställningen. |
|
 | Inställning |
 | Välj inställning:
Auto, Komfort, Sänkning, Standby |
|
 | 'Veckodag' |
 | Tidsprogram med start- och stopptider för komfortperioder för varje veckodag:
Måndag, Tisdag, Onsdag, Torsdag, Fredag, Lördag, Söndag |

- Underhåll
Tryck på knappen och håll kvar i 2 sek.

Snabbguide ECL 110



Snabbguide ECL Comfort 110, applikation 130

Underhåll



Tryck på knappen och håll kvar i 2 sek.



1000
Datum - tid



+
-
1000 Datum - tid

2000
Tilloppstemp.



+
-
2175 Kurva
2176 Förskjutning
2177 Temp. min.
2178 Temp. max

3000
Rumstemp. bear.



+
-
3015 I-tid
3182 Först. max.
3183 Först. min.

4000
Returtemp. bear.



+
-
4030 Begränsning
4035 Först. max.
4036 Först. min.
4037 I-tid
4085 Prioritet

5000
Optimering



+
-
5011 Sänkn.gräns
5012 Forcering
5013 Ramp
5014 Optimering
5020 Baserad på
5021 Totalstopp
5081 Ack.faktor
5179 Urkoppling

6000
Reslerparametrar



+
-
6174 Motorskydd
6184 P-band
6185 I-tid
6186 Tid motor
6187 Neutralzon

7000
Applikation



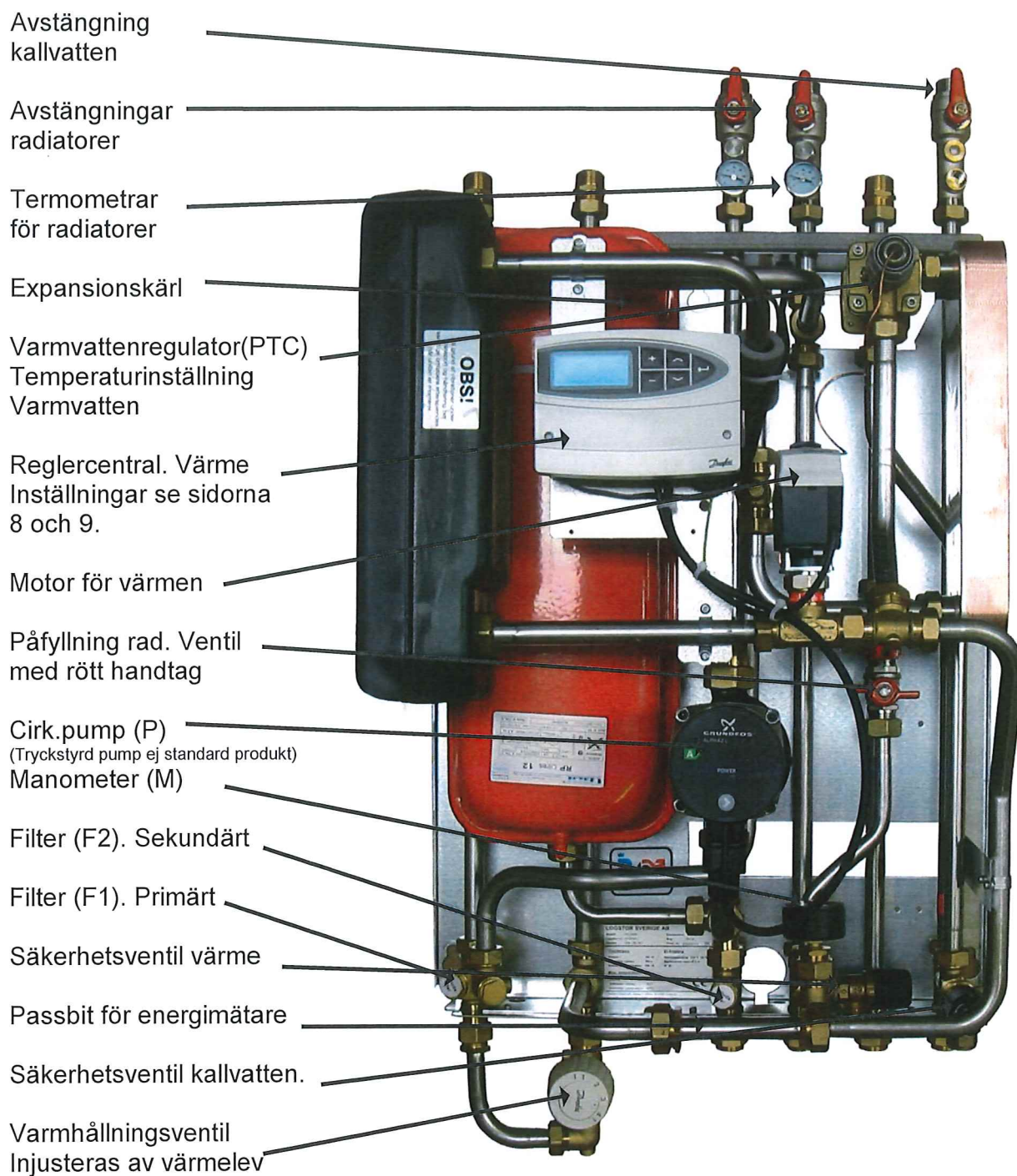
+
-
7010 ECA adress
7022 Pumpmotion
7023 Ventilmotion
7024 Motortyp
7052 Tappvv prio
7077 Frysskydd
7078 Pumpstopp
7093 Temp. standby
7141 Överst.
7162 Knäckpunkt
7189 Min. gångtid
7198 Somm./vint.
7199 ECL adress
7600 Typ

8000
Service



+
-
8300 Bestnr.
8301 Ver.
8310 Bakgr.ljus
8311 Kontrast
8315 Språk
8320 MOD adress

Förklaring - typ 2000/ 10. Art.nr 41321412.



Snabbguide ECL 110. Art.nr 41321412.

1 Ändra temperaturen i fastigheten

Temperatur 22
 Inst. KOMFORT

svarta pilen här
 Tryck på valfri knapp Ljus tänds i displayen ändra med till önskad temperatur

+ -

2 Ändra Inställning

Temperatur
 Inst KOMFORT
 Tisdag

svarta pilen här
 Ändra till önskad inställning Auto.Comfort,Sänkning,Standbay ändra med

+ -

3 Ställ in tid/datum

Datum - Tid
 XX-XX-XX XX:XX

2 sek tills 1000 Datum - Tid

syns i displayen därefter

Ändra med
 + -

Flytta med
 ↕

+ - ↕ + - ↕ + - ↕ + - ↕ + -
 År Månad Dag Tim Min

2 sek Åter till utgångsläget

4 Ändra

**Kurva,
 Max & Min temp**

2 sek Nu syns 1000 Datum - Tid

↕

2000 Tilloppstemp

↕

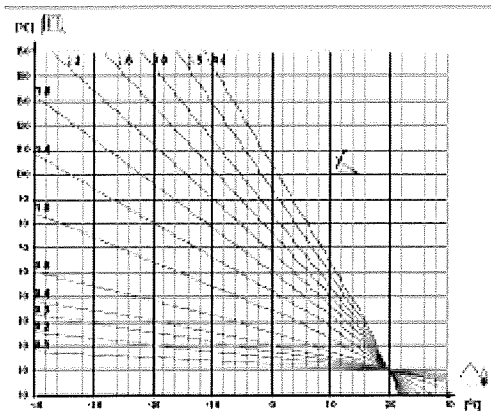
2175 Tilloppstemp Kurva 1,8 Ändra kurva + -

↕

2177 Tilloppstemp Temp min 10c Ändra min temp + -

↕

2178 Tilloppstemp Temp max 90c Ändra max temp + -



2 sek Åter till utgångsläget

För övriga inställningar hänvisas till Danfoss manualen

Snabbguide typ 2000/10. Art.nr 41321412.

